



€ Venecja

BLACHODACHÓWKA MODUŁOWA

Nawiasć!

Spis treści

<i>Dlaczego blachodachówka modułowa Venecja?</i>	3
<i>Moduł blachodachówki Venecja</i>	4
<i>Innowacyjne rozwiązania</i>	5
<i>Surowce</i>	6
<i>Szwedzka jakość stali</i>	7
<i>Surowce</i>	8
<i>Niemiecka jakość stali</i>	9
<i>Dach w kolorze</i>	10
<i>Zalety i gwarancja</i>	11
<i>Nasz patent na dach</i>	12
	13
<i>Nasz patent na dach</i>	14
	15
<i>Nasz patent na dach</i>	16
	17
<i>Nasz patent na dach</i>	18
	19
<i>Nasz patent na dach</i>	20
	21
<i>Dach w powłoce D-Matt</i>	22
	23
<i>Pakowanie i magazynowanie</i>	24
	25
<i>System akcesoriów dachowych</i>	26
	27
<i>Adresy oddziałów</i>	28



Dlaczego blachodachówka modułowa?



Pobudza wyobraźnię

System stalowych pokryć dachowych BUDMAT® od lat z powodzeniem tworzy dom. Jest jego zwieńczeniem i doskonałym dopełnieniem. Ofertę naszych produktów wzbogacił się teraz o wyjątkową blachodachówkę modułową Venecja.

Produkty oferowane przez BUDMAT® spełniają marzenia o domu idealnym, zapewniają bezpieczeństwo, najlepszą jakość oraz najdłuższą na rynku gwarancję - nawet do 50 lat*.

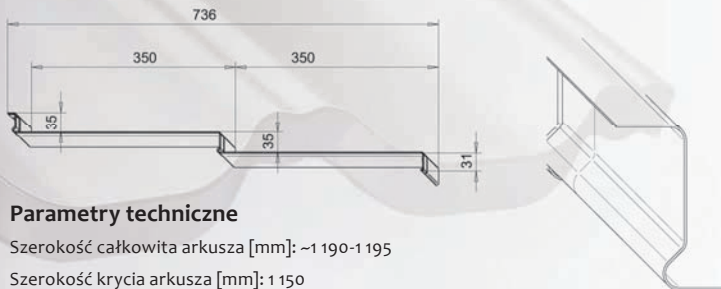
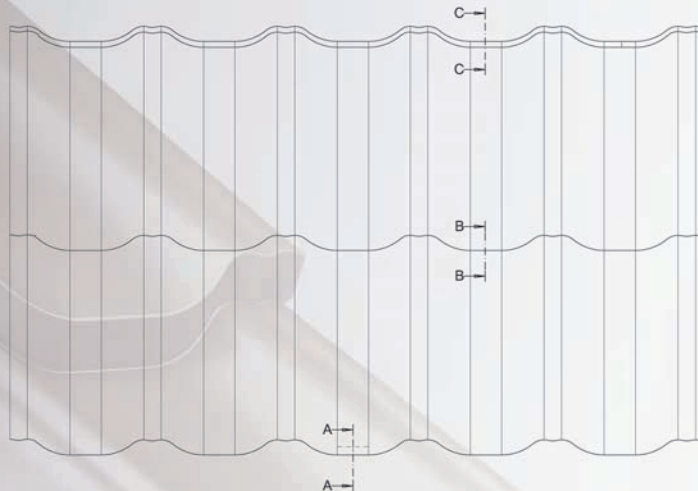
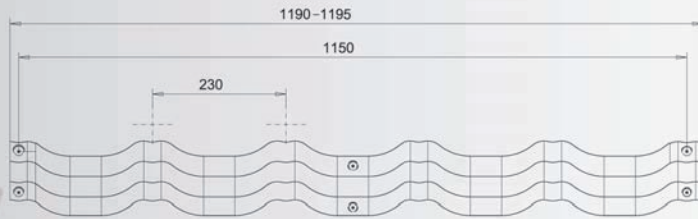
Venecja to produkt unikalny, który gwarantuje szybki montaż, bezawaryjne użytkowanie i ekskluzywny wygląd dachówki ceramicznej. BUDMAT gwarantuje kompleksowe rozwiązania na dach.

Do innowacyjnej blachodachówki modułowej Venecja dobierzemy specjalnie dla Ciebie komplet obróbek blacharskich, stalowy system rynnowy Flamingo, a nawet stalowe ogrodzenie.

*szczegółowe warunki gwarancji dostępne u producenta

Moduł blachodachówki Venecja





Parametry techniczne

Szerokość całkowita arkusza [mm]: ~1 190-1 195

Szerokość krycia arkusza [mm]: 1 150

Wysokość przetłoczenia [mm]: 35

Wysokość fali [mm]: 26

Wysokość całkowita [mm]: 61

Długość całkowita arkusza [mm]: 736

Długość efektywna arkusza [mm]: 700

Długość modułu [mm]: 350

Szerokość między szczytami fal [mm]: 230

Powierzchnia krycia arkusza [m²]: 0,805

Waga arkusza [kg]: 3,7



Błachodachówka modułowa Wenecja to innowacyjny i wyjątkowy wyrób przeznaczony na pokrycia dachowe. Produkt wyróżnia się unikalnym kształtem - 5 falami dolnymi i 6 wierzchołkami - a ponadto posiada specjalnie uformowane naroża, aby umożliwić idealne składanie i przyleganie do siebie arkuszy na powierzchni dachu.

Dodatkowe tłoczenia dolnej krawędzi fali podkreślają wyjątkowy kształt blachodachówki Wenecja i przywodzą na myśl ekskluzywną dachówkę ceramiczną.

Specjalnie zaprojektowana przednia krawędź arkusza pozwala na swobodne odrywanie się kropli wody i cyrkulację powietrza. Rozwiązanie to podnosi odporność produktu na korozję i zapobiega zaleganiu opadów atmosferycznych na powierzchni dachu.

We wzorze blachodachówki modułowej Wenecja zastrzeżono m.in.:

- zagłębienia narożników tj. miejsc nakładania się na siebie wzajemnie łączonych arkuszy, dzięki którym łączenia są niewidoczne,
- specjalne przetłoczenia w kształcie miseczek stanowiących leżnie dla wkrętów i podkładek zapewniające szczelność połączenia,
- innowacyjne rozwiązanie krawędzi przedniej arkusza nie powodujące rysowania się powierzchni blach a tym samym tworzenia się ognisk korozji,
- przetłoczenia na krawędziach poprzecznych wzajemnie nakładanych na siebie arkuszy w celu stworzenia spójności połączeń, co daje efekt jednakowego załamania się światła w miejscach łączenia dwóch blach,
- fabrycznie wykonane otwory pod wkręty i uszczelki - wykonawca ma w ten sposób wyznaczone miejsca łączenia za sobą arkuszy blachodachówki, nie ma potrzeby dodatkowego wiercenia, co powoduje brak opiłków metalicznych, a w rezultacie brak ognisk korozji,

Błachodachówka modułowa Wenecja to produkt trwały, estetyczny i innowacyjny w formie.

Surowce



Stalowe pokrycie dachowe Venecja X-Matt firmy BUDMAT® wytwarzane jest z najwyższej jakości stali. Wyrób produkowany jest ze szwedzkiej blachy SSAB. W ramach ścisłej współpracy z dostawcami materiałów oraz klientami, huta nieustannie udoskonala technologię wytwarzania blach.

Materiałem wyjściowym jest tu blacha stalowa o podwyższonej wytrzymałości, ogniowo ocynkowana, gdzie masa powłoki cynku wynosi przynajmniej 275 g/m². Blacha jest odpowiednio zabezpieczona przed występowaniem korozji. Co więcej blacha stalowa używana do produkcji pokrycia Venecja jest pokryta unikatową powłoką Prelaq X-Matt. BUDMAT® jako jedyny producent na polskim rynku używa stali z tą powłoką do produkcji blachodachówki modułowej Venecja.

BUDMAT®
LIDER JAKOŚCI

GWARANCJA

PRZEDSIĘBIORSTWO BUDMAT BOGDAN WIĘCEK,
ZWANE DALEJ GWARANTEM, UDZIELA:

50-LETNIEJ GWARANCJI*

NA BRAK PEFORACJI WSKUTEK KORYZJI
BLACHODACHÓWKI MODUŁOWEJ

Venecja

W TYM GĄSBORÓW I BLACH PŁASKICH
PRODUKOWANYCH PRZEZ GWARANTA W POWŁOCIE

SSAB PRELAQ X-MATT
COLORFUL BUILDING

*TRYZY ZAWIERA: MONTAŻU OBRACZALNIKÓW KOMPLETOWY
BLACHODACHÓWKI MODUŁOWEJ PRELAQ
GĄSBORÓW I BLACH PŁASKICH
ORAZ SYSTEMU RYBNORÓWNEGO **PRELAQ**
KONKREJNYCH PRODUKTACH W TYM GWARANT



Blachodachówka Venecja wykonana jest z wysokiej jakości szwedzkiej stali. Zastosowano w niej specjalnie opracowaną powłokę poliestrową Prelaq X-Matt o grubości 30 mikronów od strony dekoracyjnej, która odznacza się wyjątkową odpornością na korozję. Natomiast druga strona blachodachówki zabezpieczona jest lakierem typu epoksydowego.

Odporność na korozję powłoki Prelaq X-Matt została sprawdzona przez ekspozycję w agresywnych środowiskach morskich i przemysłowych. Prelaq X-Matt należy do kategorii powłok antykorozyjnych zgodnych z normą EN 10169. Gwarantuje ona bardzo długą żywotność produktu, wzmacnia odporność na zarysowania mechaniczne blachodachówki i promieniowanie UV. Co więcej powłoka Prelaq X-Matt zapewnia jednolite kolory blachodachówki niezależnie od wsadu, z którego została wyprodukowana - dlatego arkusze blachodachówki Venecja są zawsze identyczne.

Huta SSAB daje pisemną gwarancję na brak różnicy odcieni pomiędzy kolejnymi partiami blach stalowych. Geometria blachodachówki modułowej Venecja jest tak zaprojektowana, aby na arkuszach nie zalegała wilgoć, a krople wody nie mogły tworzyć ognisk korozyjnych – dotyczy to w szczególności podwinięcia arkuszy.



Dodatkowo w firmie BUDMAT® wyodrębniona została komórka zakładowej kontroli jakości, która posiada możliwość certyfikacji za zgodność z normami zharmonizowanymi PN-EN 14195 i PN-EN 13964 oraz znakiem ITB. Wszystkie te atuty dają nam pewność, że produkt, który trafia do Klienta jest zgodny ze wszystkimi normami, bezpieczny i estetyczny - czyli po prostu idealny.

50 lat
gwarancji

X-MATT

SSAB

PRELAQ®
COLORFUL BUILDING

Surowce



Stalowe pokrycie dachowe Venecja firmy BUDMAT® wytwarzane jest także z blach produkowanych w Niemczech. Produkowana przez hutę Arcelor Mittal Eisenhuttentad blacha ze specjalną powłoką D-Matt to trwałość, precyzja i aż 30 lat gwarancji. Blachodachówki Venecja z powłoką D-Matt są dostępne w najbardziej popularnych kolorach.

Venecję w powłoce D-Matt wyróżnia wyjątkowo dekoracyjny wygląd. Blachy z powłoką D-Matt mają piękną ziarnistą strukturę, dzięki czemu spełniają nawet najbardziej wyszukane gusta. Ich walory dekoracyjne docenią wszyscy, którzy szukają na dach materiału, który pozwoli im się wyróżnić i cieszyć pięknem i trwałością dachu.



Powłoka D-Matt - stal powlekana organicznie

Grubość powłoki dekoracyjnej:

35 mikronów

Powłoka wierzchnia:

10 mikronów (warstwa gruntowa)

25 mikronów (warstwa zewnętrzna)

Przyczepność powłoki (gięcie w T) :

$\leq 1 T$

Odporność na pęknięcie przy zginaniu (gięcie w T) :

$\leq 2 T$

Odporność na uderzenia:

18 J

Odporność na zarysowanie (Clemen):

$\geq 1,5 \text{ kg}$

Odporność na korozję:

Kategoria RC3

Odporność na promieniowanie ultrafioletowe:

test QUV (UVA + H₂O) (2000 godzin)

30 lat
gwarancji

D-MATT



ArcelorMittal

Dach w kolorze Wenecji



Wenecja - magiczna, wyjątkowa, barwna – wprost idealna. Tak od zawsze postrzegana jest włoska Wenecja i tak samo perfekcyjna i barwna jest Wenecja – blachodachówka modułowa Firmy BUDMAT. Piękna linia, idealna geometria, kształt przywodzący na myśl dachówkę ceramiczną a zarazem nowoczesna i perfekcyjnie układająca się na dachu. Taka właśnie jest blachodachówka modułowa VENECJA, która pobudza wyobraźnię.

W stałej ofercie firmy BUDMAT Wenecja dostępna jest w wielu najbardziej popularnych kolorach do wyboru oraz

aż w dwóch wyjątkowych powłokach: szwedzkiej Prelaq X-Matt oraz niemieckiej powłoce D-Matt. Powłoki te poza najważniejszą funkcją ochronną mają także ogromne walory dekoracyjne. Dzięki temu blachodachówka modułowa Wenecja jest dedykowana dla niemalże każdego odbiorcy i idealnie sprawdzi się jako pokrycie dachowe każdego obiektu.

Do innowacyjnej blachodachówki modułowej Wenecja oferujemy komplet obróbek blacharskich, stalowy system rynnowy Flamingo a nawet stalowe ogrodzenie.



Zalety blachodachówki Venecja:

- najdłuższa gwarancja na rynku na tego typu produkt – nawet do 50 lat* (X-Matt) oraz 30 lat* (D-Matt),
- wyjątkowe wzornictwo blachodachówki produkowanej z najwyższej jakości szwedzkiej stali dostarczanej przez renomowany koncern hutniczy SSAB (X-Matt) oraz Arcelor Mittal (D-Matt) Niemcy,
- zabezpieczona unikalną powłoką ochronną Prelaq X-Matt lub matową D-Matt, która chroniąc blachodachówkę daje jej gwarancję trwałości,
- łatwy i szybki montaż dzięki nowym rozwiązaniom patentowym,
- najbardziej ekonomiczne rozwiązanie na dach – blachodachówka Venecja to nawet o 20% mniejszy odpad w porównaniu do standardowych pokryć ze stali,
- innowacyjne i niepowtarzalne wzornictwo przywodzące na myśl estetykę dachówki ceramicznej,
- nie wymaga specjalnej konserwacji,
- kompleksowość realizacji – dzięki możliwości wykonania dachu w komplecie z obróbkami blacharskimi, produkowanym przez BUDMAT® Stalowym Systemem Rynnowym Flamingo® oraz systemem ogrodzeń stalowych,
- arkusze blachodachówki Venecja są względem siebie identyczne, lekkie – nie ma kłopotów z dopasowaniem arkuszy i ich wnoszeniem na dach,
- wykonawca nie musi wyznaczać punktów wkręcania wkrętów do mocowania blach – otwory są fabrycznie przygotowane,
- moduł 350 mm blachodachówki Venecja zapewnia mniejsze ilościowo zużycie łąt, wkrętów i tym samym krótszą pracę wykonawcy,
- szeroka powierzchnia krycia – 1150 mm,
- na jednej standardowej europalecie zmieścić możemy 281,75 m² (350 arkuszy) pokrycia dachowego – doskonała oszczędność miejsca podczas transportu i składowania,
- przetłoczenia pionowe na blachodachówce wzmocnione są przez dodatkowe wywinicie blachy do tyłu modułu – zwiększona sztywność blachodachówki i całego pokrycia dachowego,
- brak wrażliwości na wysychanie i pracę więźby dachowej,
- możliwość łatwego montażu okien dachowych na gotowym już dachu – nie ma konieczności demontażu całej połaci – wystarczy wyciągnąć jeden moduł.

*szczegółowe warunki gwarancji dostępne u producenta

Nasz patent na dach



Kolor

015
CZARNY
X-MATT

RAL

9005
CZARNY
D-MATT



Nowa blachodachówka modułowa Venecja to szereg zgłoszeń do ochrony patentowej i innowacyjnych rozwiązań. Wszystko po to, aby nasi Klienci mieli trwały, bezpieczny i niezawodny dach nad głową.

Fabrycznie przygotowane **otwory na wkręty** to łatwy i szybki montaż na dachu. Otwory wykonane **są pod kątem**, co umożliwia bezpieczne i łatwe prowadzenie wkrętarki bez zarysowania powierzchni dachu. Delikatnie **przetłoczone wgłębienie przy otworze** gwarantuje idealne dopasowanie do siebie arkuszy blachodachówki. Co więcej, rozwiązanie to pozwala na szybszy montaż bez konieczności wiercenia. Dzięki temu **unikamy opiłków metalicznych**, a w rezultacie ognisk korozji.

Przetłoczenia miseczkowe dla podkładek i wkrętów zapewniają dodatkową szczelność i estetykę połączenia. Jest to przewaga blachodachówki modułowej Venecja nad dachówką betonową czy ceramiczną.



Venecja

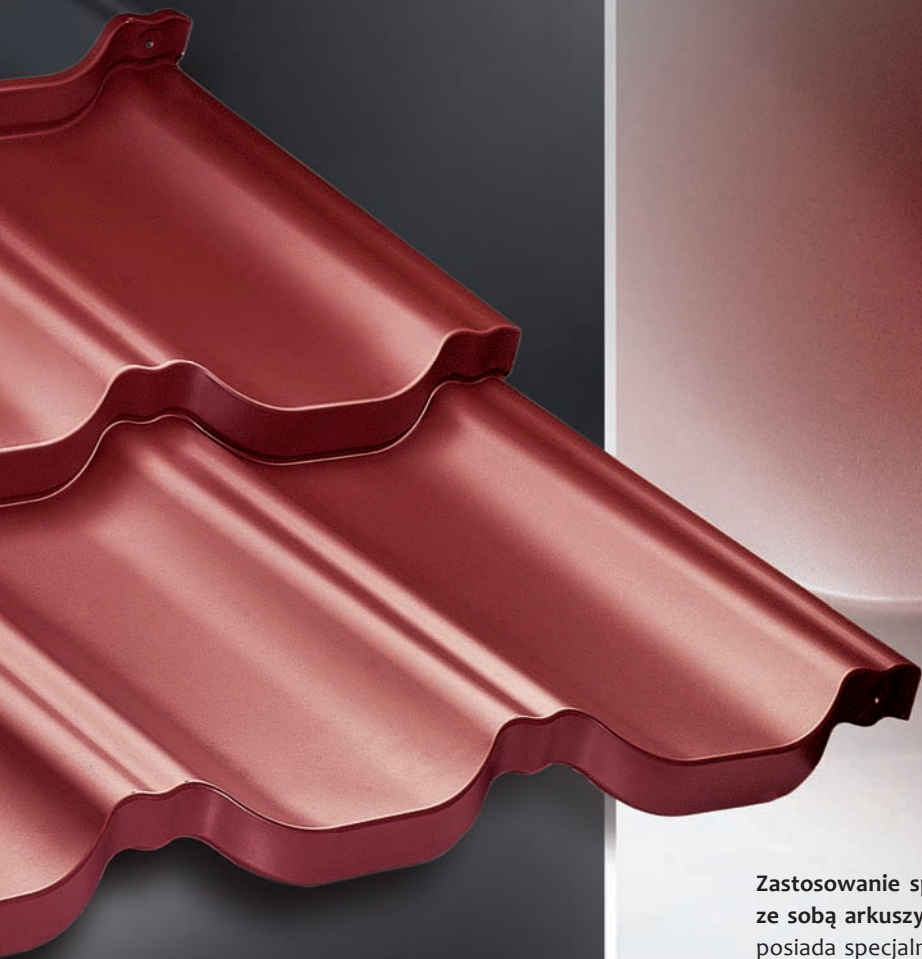
BLACHODACHÓWKA MODUŁOWA

Nasz patent na dach

Kolor

757
WIŚNIOWY
X^{MATT}





 Venecja

BLACHODACHÓWKA MODUŁOWA

Zastosowanie specjalnie wyprofilowanych wprasowań materiału ułatwia połączenie ze sobą arkuszy blachodachówki. Ponadto każdy arkusz pokrycia dachowego Venecja posiada specjalnie **uformowane naroża**, aby umożliwić idealne składanie i przyleganie do siebie na powierzchni dachu.

Przetłoczenia na krawędziach poprzecznych wzajemnie nakładanych na siebie arkuszy tworzą idealnie spójne łączenia, co daje efekt jednakowego załamania się światła w miejscach łączenia dwóch blach.

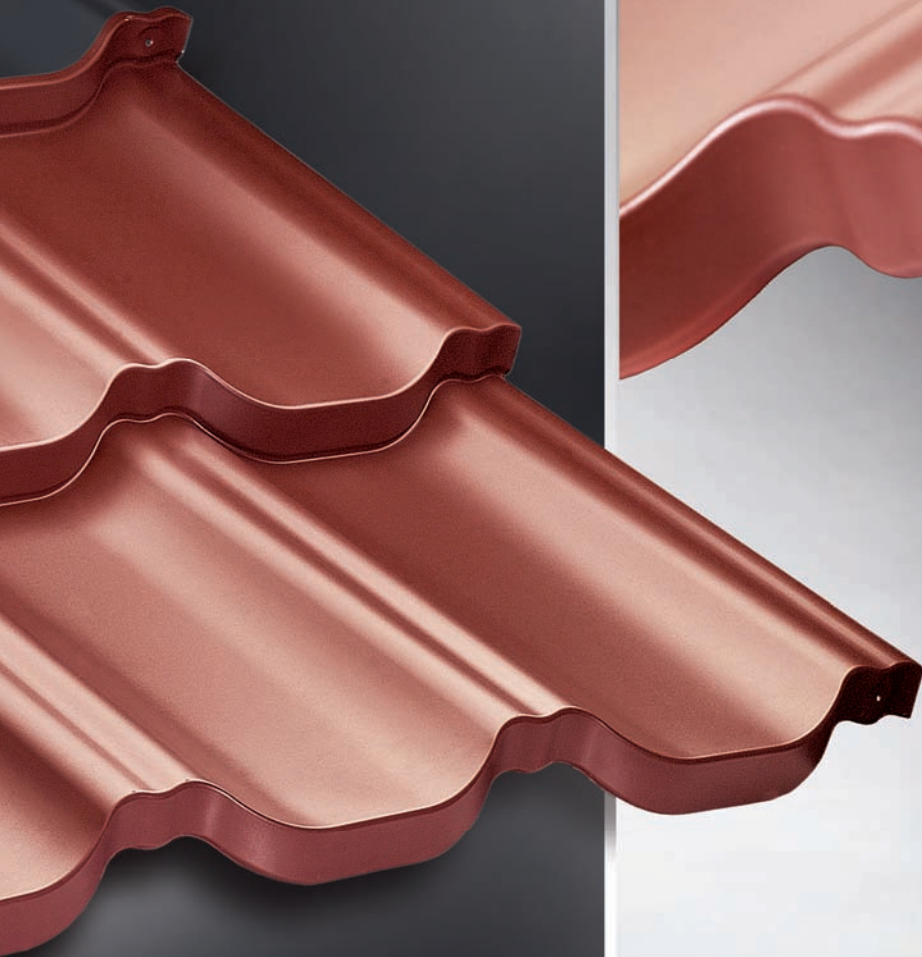
Co ważne, **arkusze blachodachówki modułowej Venecja są identyczne**, dzięki czemu oszczędzamy czas. Nie ma konieczności rozkładania wszystkich arkuszy. Natomiast mała waga jednego panela (3,7 kg) powoduje, że **montaż może być wykonany samodzielnie przez jedną osobę**, a także prowadzony równocześnie na kilku połaciach dachu.

Nasz patent na dach



Kolor

742
CEGLASTY
X^{MATT}



Specjalnie zaprojektowana przednia krawędź arkusza blachodachówki modułowej Venecja pozwala na swobodne odrywanie się skroplin wody i cyrkulację powietrza.

Rozwiązanie to podnosi odporność produktu na korozję i zapobiega zaleganiu opadów atmosferycznych na powierzchni dachu.

W Urzędzie Patentowym RP zgłoszono innowacyjne rozwiązanie krawędzi przedniej arkusza blachodachówki modułowej Venecja, która **nie powoduje rysowania się powierzchni blach**. Dzięki temu dach Venecja zachowuje estetyczny wygląd i nie jest narażony na korozję przez przypadkowe uszkodzenia.



Venecja

BLACHODACHÓWKA MODUŁOWA

Nasz patent na dach



Kolor

384
BRĄZOWY
X-MATT

RAL

8017
BRĄZOWY
D-MATT



 **Venecja**

BLACHODACHÓWKA MODUŁOWA

Wyjątkowa blachodachówka modułowa Venecja firmy BUDMAT® to **bardzo wysokie, estetyczne przetłoczenie (35 mm)**, które nie tylko **usztywnia nasze pokrycie dachowe**, ale przywodzi na myśl dachy ceramiczne. Ponadto moduł blachodachówki Venecja zapewnia **mniej** ilościowo zużycie łąt, wkrętów i krótszą tym samym pracę wykonawcy na dachu.

Blachodachówkę Venecja możemy mocować również za pomocą zwykłych wkrętów farmerskich. Szerokość krycia jednego arkusza to **1150 mm**, na jednej standardowej europalecie zmieścić możemy aż **281,75 m²** pokrycia dachowego (350 arkuszy).

Blachodachówka modułowa Venecja to doskonała oszczędność czasu i miejsca podczas transportu oraz składowania, co wpływa na wydajność i szybkość realizacji zamówionego dachu.

Nasz patent na dach



Kolor

455
GRAFITOWY
X-MATT

RAL

7024
GRAFITOWY
D-MATT



 **Venecja**

BLACHODACHÓWKA MODUŁOWA

Venecja wyróżnia się wyjątkowym kształtem: 5 falami dolnymi i 6 wierzchołkami.

Specjalne dodatkowe tłoczenia dolnej krawędzi fali podkreślają wyjątkowy charakter blachodachówki modułowej i przywodzą na myśl kształt ekskluzywnej dachówki ceramicznej. Rozwiązanie to dodatkowo wzmacnia powierzchnię produktu i zapobiega zaleganiu opadów atmosferycznych na powierzchni dachu.

Ponadto montując ze sobą poszczególne arkusze blachodachówki modułowej **możemy swobodnie regulować zspoloną połąć do kąta dachu.**

Blachodachówka modułowa Venecja to produkt trwały, estetyczny oraz innowacyjny w formie.

Dach w powłoce D-Matt



 Venecja

BLACHODACHÓWKA MODUŁOWA

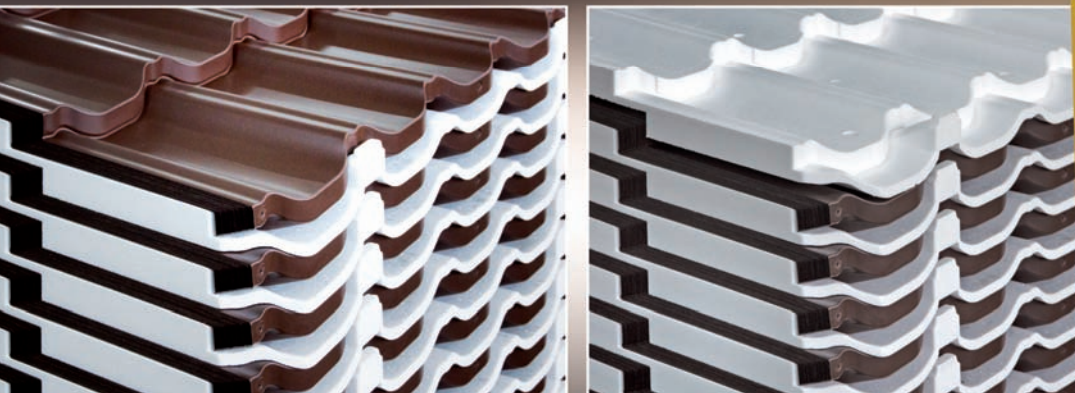


Blachodachówka modułowa Venecja produkowana jest także w powłoce D-Matt. Blachy z tą powłoką wytwarza niemiecki koncern Arcelor Mittal Eisenhuttenstad.

Venecja w powłoce D-Matt to **30 lat gwarancji i wyjątkowo dekoracyjny dach.**

Powłoka D-Matt dzięki swej **matowej, ziarnistej fakturze** sprawia, że dach wygląda bardzo estetycznie. Powłoka D-Matt pięknie odbija światło, dzięki czemu możemy uzyskać **efekt mieniącego się dachu.**

Pakowanie i magazynowanie



Powłoka Prelaq X-Matt oraz powłoka D-Matt to innowacyjne rozwiązanie na rynku. Gwarantują wyjątkowo długą żywotność produktu, podwyższoną odporność na zarysowania mechaniczne i promieniowanie UV, a także wyróżnia je jednolity kolor blachodachówki.

Wymiary standardowej paczki blachodachówki Venecja:
1210 x 810 x 920 mm

Waga:
1320 kg



Pakowanie i magazynowanie



Blachodachówka modułowa Venecja jest pakowana na palecie drewnianej typu euro o wymiarach 1200x800 mm. Jedna paczka zawiera 350 zabezpieczonych arkuszy. W celu zabezpieczenia blachodachówki przed uszkodzeniem w czasie transportu i składowania na etapie pakowania zastosowano specjalnie zaprojektowane przekładki styropianowe, które oddzielają kolejne warstwy 35-ciu arkuszy. Mają one kształt dokładnie odwzorowujący geometrię blachodachówki. Przekładki te stabilizują poszczególne pakiety arkuszy i zabezpieczają je przed przemieszczaniem się w czasie transportu.

Dodatkowe zabezpieczenie stanowią kartonowe pionowe narożniki i tekturowa pokrywa. Całość jest owijana folią typu stretch w sposób uniemożliwiający dostanie się wody do wnętrza pakietu. Taki sposób pakowania gwarantuje nam produkt w pełni zabezpieczony przed uszkodzeniami mechanicznymi jak również przed niekorzystnymi warunkami atmosferycznymi.

Istnieje możliwość zamówienia dowolnej ilości arkuszy pod konkretny dach*

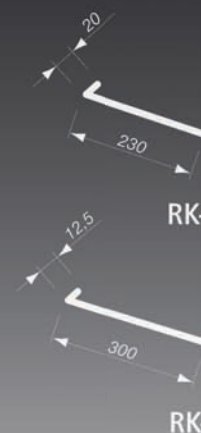
*szczegółowe informacje u Dystrybutorów

System akcesoriów dachowych



Gąsior do blachodachówki Venecja

Rynna koszowa

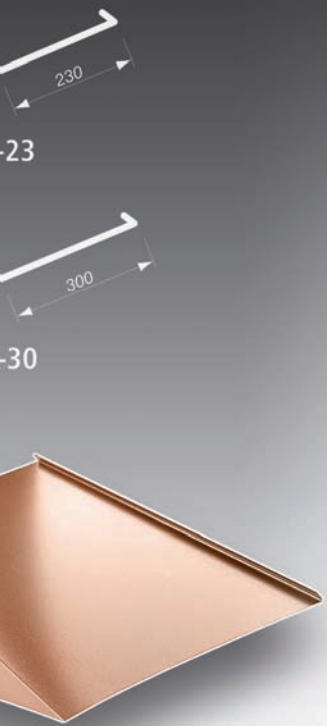


GAŚSIOR - element wykończeniowy w miejscu styku połąci dachowych zarówno na kalenicy poziomej jak i skośnej. W celu zapewnienia szczelności połączenia gąsiora z arkuszami blachodachówki należy zastosować uszczelki profilowane pod gąsior lub uszczelki uniwersalne. Gąsior GSV został zaprojektowany specjalnie do blachodachówki modułowej Venecja. Idealny kształt gąsiora jest dostosowany do fal i wierzchołków blachodachówki modułowej, z którą idealnie się składa.

USZCZELKI POLIETYLENOWE:

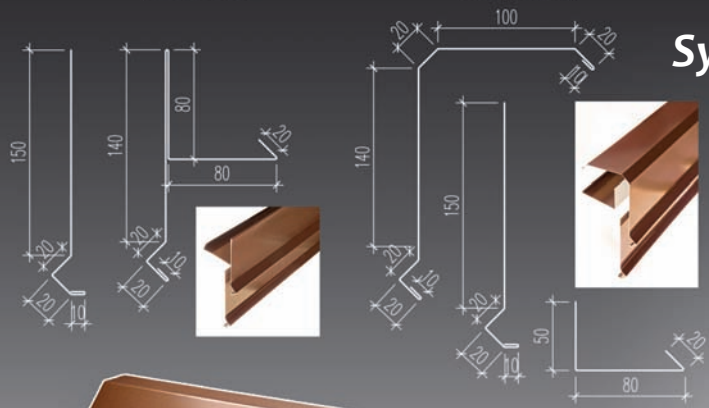
- pod gąsior,
- na pas nadrynnowy,
- uniwersalna, trójkątna, samoprzylepna,
- rozprężne.

OBROBKA KOMINA - wieloelementowy blaszany kołnierz, który zakrywa szczelinę pomiędzy ścianami komina a blachodachówką zabezpieczając ją w ten sposób przed przeciekaniem. Do uszczelnienia połączeń stosuje się uszczelki profilowane oraz uniwersalne. UWAGA: obróbka komina wykonywana jest według indywidualnych zamówień nawet do długości 6 m.



WZR-150 V

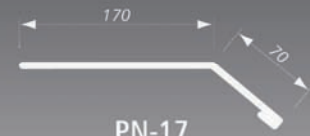
WZN-150 V



System akcesoriów dachowych



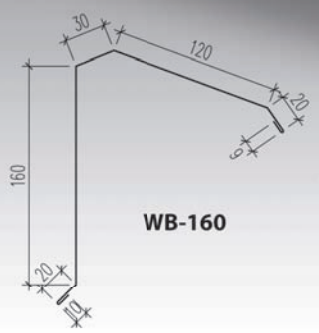
PN-15



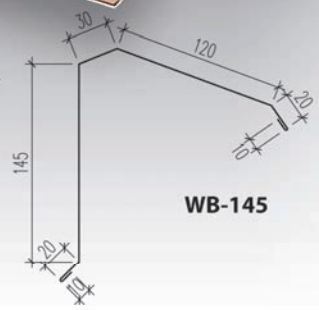
PN-17



Wiatrownica

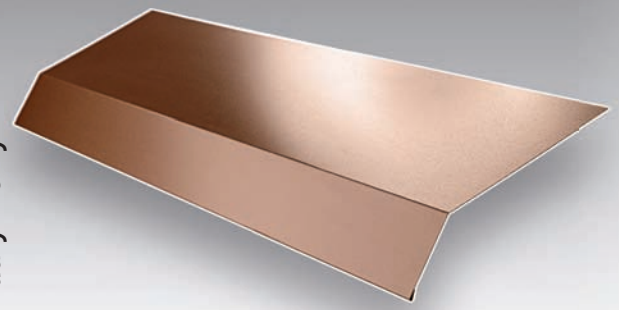


WB-160



WB-145

Pas nadrynnowy



RYNNA KOSZOWA - służy do odprowadzenia wody ze stykających się ze sobą kilku połaci dachowych. Dla zapewnienia szczelności połączenia rynny koszowej z arkuszami blachodachówki należy zastosować uszczelki uniwersalne, trójkątne, samoprzylepne.

WIATROWNICA - zabezpiecza pokrycie dachowe przed podrywaniem arkuszy blachodachówki spowodowanym silnymi wiatrami bocznymi. Stosowana również jako element wykończeniowy bocznych szczytów pokrycia dachowego. Użycie uszczelki klinowej dodatkowo zwiększa szczelność pokrycia.

PAS NADRYNNOWY - element odprowadzający wodę z połaci dachowej bezpośrednio do systemu rynnowego. Zastosowanie profilowanych uszczelki na pas nadrynnowy zapewnia szczelność połączeń oraz utrudnia podwiewanie sypkiego śniegu.



Producent:
BUDMAT® Bogdan Więcek

Siedziba Firmy:
Płock
ul. Otolińska 25
+48 24 268 02 79

Oddziały Firmy:

Ostrowiec Świętokrzyski
ul. Samsonowicza 18
+48 41 266 66 68

Pruszcz Gdański
ul. Dekarska 3
+48 58 691 14 00

Ciechanów
ul. Robotnicza 5
+48 23 671 36 66

Dąbrowa Górnicza
ul. Budowlanych 10
+48 32 639 40 00

BUDMAT® Materiały Budowlane
Płock
Boryszewo Nowe 88
+48 24 262 57 53

BUDMAT® Materiały Budowlane
Gostynin
ul. Płocka 25
+48 24 235 76 46

BUDMAT® Materiały Budowlane
Sierpc
ul. Żeromskiego 26
+48 24 275 81 41

UWAGA: Katalog produktowy „BUDMAT® Venecja Blachdachówka Modułowa” nie stanowi oferty w rozumieniu prawa handlowego, a jest tylko przykładową prezentacją i opisem wyrobów Firmy BUDMAT®. Kolorystyka prezentowanych w katalogu produktów może różnić się od rzeczywistej kolorystyki wyrobów.

Projekt i realizacja: BUDMAT® Marketing Foto: BUDMAT® Marketing, ARTLINE Marek Bartuś Data wykonania: Lipiec 2013
Prawa autorskie związane z niniejszym katalogiem podlegają ochronie zgodnie z Ustawą o prawie autorskim i prawach pokrewnych z dnia 4 lutego 1994 roku (Dz. U. Z 1994r. Nr 24).
Możliwości używania, kopiowania i rozpowszechniania materiałów w nim zawartych wraz ze zdjęciami, rysunkami, grafiką, itp. są ograniczone prawami autorskimi.